

受験 番号	<input type="text"/>	<input type="text"/>	<input type="text"/>	<input type="text"/>	氏名	<input type="text"/>	<input type="text"/>	<input type="text"/>	<input type="text"/>	/ 100
----------	----------------------	----------------------	----------------------	----------------------	----	----------------------	----------------------	----------------------	----------------------	-------

1

(1)  5点

(2)  5点

2

(1)  6点

(2)  円 6点

(3) 毎分  m 6点

(4)  cm<sup>2</sup> 6点

3

[ I ]

(1)   
 m 7点

(2)  時間  分後 6点

[ II ]

(1)  6点

(2)   
 (い)  (う) 7点

4

(1) 毎分  cm<sup>3</sup> 6点

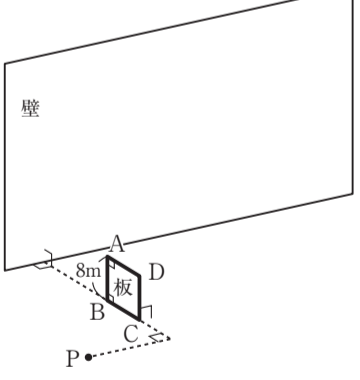
(2)   
 分後 8点

(3)  分  秒後 6点

5

(1) E F  m G H  m 6点

(2)  m<sup>2</sup> 6点

(3)   
 8点