

2024年度 入学試験問題

算 数

第 2 回

||||| 【注 意】 |||||

- ・ 試験時間は 50 分です。(10 : 00 ~ 10 : 50)
- ・ 問題は 1 ページから 9 ページまでです。
- ・ 解答はすべて解答用紙に記入してください。
- ・ 解答用紙に受験番号、氏名を記入してください。
- ・ 円周率は 3.14 として計算してください。



洗足学園中学校

1 次の問いに答えなさい。

(1) 次の計算をしなさい。

$$40 - 3 \div \left(\frac{1}{3} + \frac{3}{4} \times 0.6 - 0.2 \right) \times 5 \frac{1}{4}$$

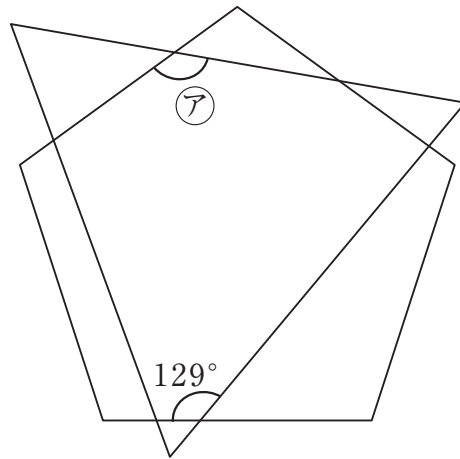
(2) にあてはまる数を答えなさい。

$$\left\{ \left(12 + \text{} \right) \div 1 \frac{2}{3} - 0.4 \right\} \times \left\{ 0.25 + \frac{1}{9} \times \left(1 - \frac{1}{8} \right) \right\} = 3.75$$

2 次の問いに答えなさい。

- (1) 容器A, Bには同じ体積の水が入っています。また, 容器Aに入っている水の7割の量の水が容器Cに入っています。まず, 容器Aから60Lを容器Bに移しました。次に, 容器Bに入っている水の一部を容器Cに移したところ, 容器A, B, Cに入っている水の量の比は5:6:7になりました。容器Aにはじめに入っていた水の量は何Lですか。

- (2) 右の図のように正三角形と正五角形が重なっています。①の大きさは何度ですか。



- (3) 160人を余る人がいないように3人, 4人, 7人のいずれかの人数の班に分けたところ, 全部で40班できました。すべての7人の班から2人ずつ選びだし, その人たちを集めて新たに3人の班に分けたところ余る人はなく, 3人, 4人, 5人の班は全部で44班になりました。4人の班は何班ありますか。

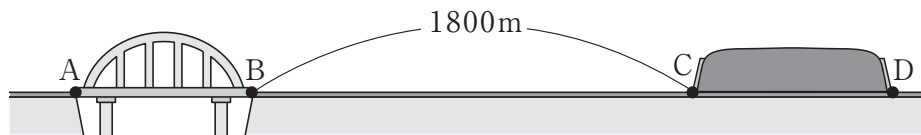
- (4) 下の表は, クラスの生徒20人が50点満点のテストを受けたときの点数の結果を表したものです。中央値が27.5, 平均値が29であったとき,

$\boxed{\text{ア}} \times \boxed{\text{イ}} + \boxed{\text{ウ}} \div \boxed{\text{エ}}$ を計算しなさい。

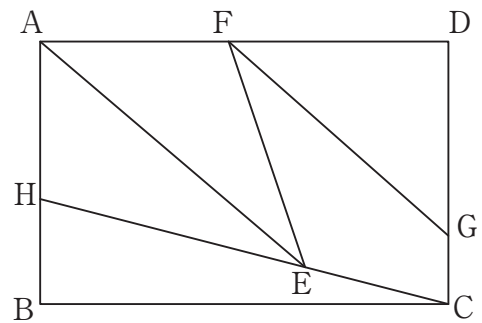
点数 (点)	0	5	10	15	20	25	30	35	40	45	50	合計
度数 (人)	0	0	2	1	4	ア	4	イ	ウ	エ	1	20

3 次の問いに答えなさい。

- (1) 一定の速度で走る電車Pがあります。図のように、長さ328mの橋と、橋のB地点から1800m先に長さ696mのトンネルのC地点があります。電車Pが橋のA地点を通過し終わってからトンネルのD地点に差しかかるまでにかかる時間より、電車Pが橋のB地点を出始めるときからトンネルのD地点を通過し終わるまでにかかる時間の方が11秒短くなります。また、電車Pと同じ速度で走る同じ長さの電車Qがあります。電車PがA地点に、電車QがD地点に同時に差しかかってからすれ違い^{ちが}終わるまでに1分33秒かかります。このとき、電車の長さは何mですか。



- (2) 右の図のように、長方形ABCDを直線で面積の等しい5つの図形に分けました。BCの長さが13cmのとき、AFの長さは何cmですか。



(3) Aさん, Bさん, Cさんがある仕事を行います。Aさんは1日おきに, Bさんは2日おきに, Cさんは3日おきに働きます。最初の日に3人同時に働いた後, 3人が同時に働く日が8回目の日にちょうど仕事が終わりました。この仕事はCさんが休まずに1人で働くとちょうど87日で終わります。また, Bさん1人が1日に行う仕事量は, AさんとCさんの2人が1日に行う仕事量に等しいです。この仕事をBさんが休まずに1人で働くとちょうど何日で終わりますか。なお, この問題は解答までの考え方を表す式や文章・図などを書きなさい。

(4) 川に沿って下流から上流に向かって, 順にA町, B町, C町があります。静水時に進む速度が一定のエンジン付きボートでA町を出発してC町に向かいました。上りはA町からB町まで80分かかります。B町を過ぎると同時に, ボートの速度を静水時の1.5倍にしました。下りは, 静水時でのボートの速度を元に戻してC町を出発してA町に向かいました。B町を過ぎると同時に, エンジンを12分動かし30分止めることを繰り返しました。このとき, 上りも下りもB町とC町の間にかかる時間は同じでした。川の流れの速度が時速2kmであるとき, 下りでB町からA町にかかった時間は何時間何分ですか。なお, この問題は解答までの考え方を表す式や文章・図などを書きなさい。

- 4 1を超えない分数を、分母が1であるものから順に、分子も小さい順になるように並べると、以下のようになります。

$$\frac{1}{1}, \frac{1}{2}, \frac{2}{2}, \frac{1}{3}, \frac{2}{3}, \frac{3}{3}, \frac{1}{4}, \frac{2}{4}, \frac{3}{4}, \frac{4}{4}, \frac{1}{5}, \dots\dots$$

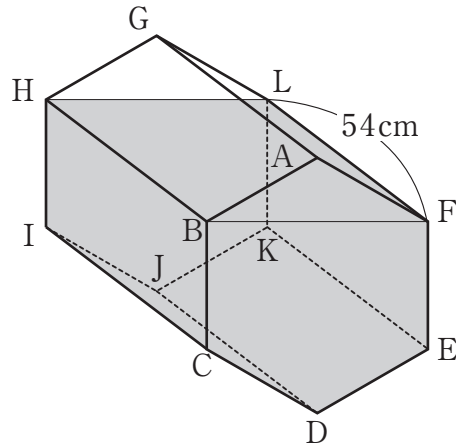
このとき、次の問いに答えなさい。

- (1) 分母が455であるような既約分数（それ以上約分できない分数）は何個ありますか。なお、この問題は解答までの考え方を表す式や文章・図などを書きなさい。

- (2) はじめから455番目の分数を答えなさい。

(3) はじめから 455 番目までの分数の和はいくつですか。

- 5 下の図のような底面が正六角形で高さが54cmの正六角柱の密閉された容器があります。この容器に水が 2160cm^3 が入っています。いま、この容器を辺BC, FEが水平な床ゆかに対して垂直になるように手で支え、水面が長方形BF L Hとなりました。このとき、次の問いに答えなさい。



- (1) 底面の正六角形の面積は何 cm^2 ですか。

(2) 水平な床に辺 I J がくっつくように容器を傾けて、水面を四角形 C D K H にするために、水を何 cm^3 捨てればよいですか。

(3) 水平な床から点 J が離れないように容器を傾けて、水面が 3 点 D, H, L を通る平面になるようにするために、(2) の状態から水を何 cm^3 加えればよいですか。
なお、この問題は解答までの考え方を表す式や文章・図などを書きなさい。

