

# 2023年度 入試問題体験会

## 算 数

||||| 【注 意】 |||||

- ・ 試験時間は 30 分です。
- ・ 問題は 1 ページから 7 ページまでです。
- ・ 解答はすべて解答用紙に記入してください。
- ・ 解答用紙に受験番号、氏名を記入してください。
- ・ 円周率は 3.14 として計算してください。



洗足学園中学校



**1** 次の問いに答えなさい。

(1) 次の計算をしなさい。

$$2\frac{3}{4} + 8.55 \times \frac{1}{3} - \left(2.81 - 1\frac{2}{5}\right) \div 2.35$$

(2)  にあてはまる数を答えなさい。

$$\left(0.5 - \frac{3}{7}\right) \div 0.75 \times \left(\text{} - \frac{1}{4}\right) \div 1.5 = \frac{1}{9}$$

**2** 次の問いに答えなさい。

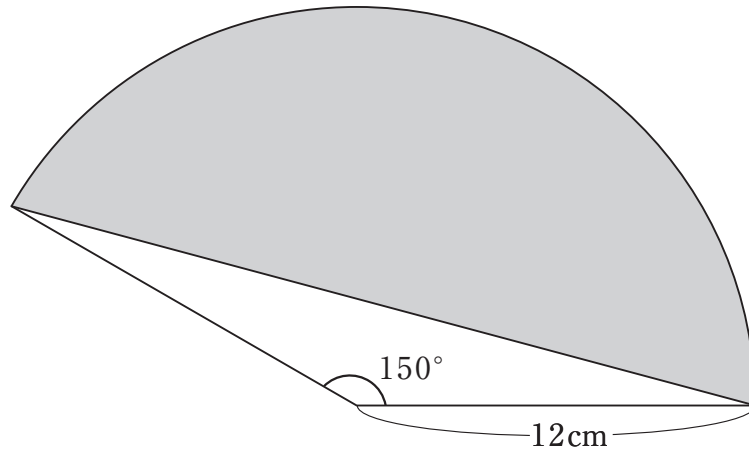
(1) 姉と妹の所持金の比は、はじめ  $9:7$  でした。姉が妹に  $250$  円を渡したところ、金額の比は  $17:15$  になりました。姉のはじめの所持金は何円でしたか。

(2) ある道にそって、バスが  $15$  分に  $1$  本の割合で走っています。花子さんは、バス停 A から出発するバスと同時に同じ方向に歩きはじめました。道にそって時速  $5$  km で歩いていると、出発して  $1.5$  km 歩いたところで次のバスに抜かれました。バスの速さは時速何 km ですか。ただし、バスは一定の速さで走っています。

- (3) ある仕事をA, B, Cの3人で行います。AとBはそれぞれ, Cの1.5倍の速さで仕事をします。3人が休まず仕事をすると30日で終わることが分かっています。Aが5日, Bが3日, Cが4日休むとき, 仕事が終わるまでにかかる日数は何日ですか。ただし, <sup>だれ</sup>誰かが休んだときも, 1人ができる仕事の量は変わらないものとします。

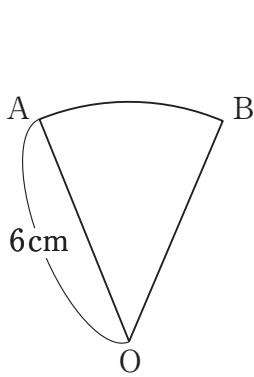
**3** 次の問いに答えなさい。

(1) 下の図は1辺の長さが12cm, 中心角が $150^\circ$ のおうぎ形です。図の色のついた部分の面積を求めなさい。

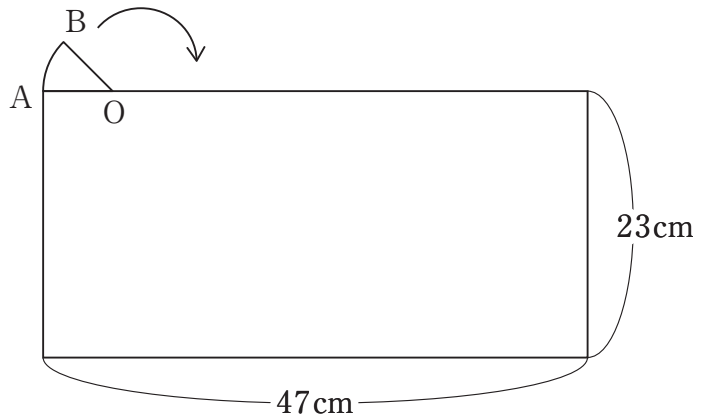


- (2) たくさんのアメがあり，これを何人かの子どもに配っていきます。1人あたりに20個ずつ配ると29人目で足りなくなり，12個ずつ配ると49人目で足りなくなります。15個ずつ配るとすると何人目で足りなくなりますか。なお，この問題は解答までの考え方を表す式や文章・図などを書きなさい。

- 4 たて23cm，横47cmの長方形と，[図1]のような半径が6cmで中心角が $90^\circ$ より小さいおうぎ形があります。おうぎ形の点Aと長方形の1つの頂点が重なるように置き[図2]，おうぎ形を長方形の辺にそってすべらないように回転させ，長方形の外側を一周させると，ぴったりともとの位置に戻ってきました。また，長方形の各頂点では，おうぎ形の点O，点A，点Bのいずれかの点と重なりました。このとき，次の問いに答えなさい。

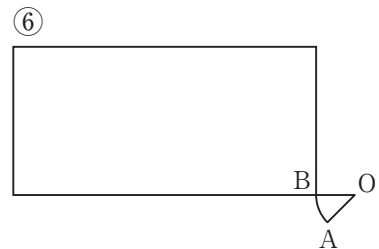
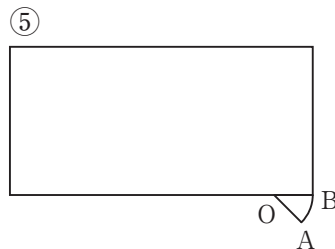
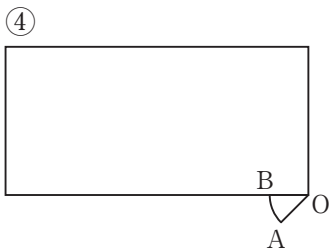
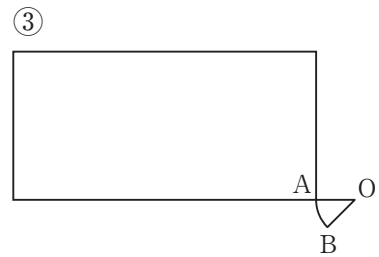
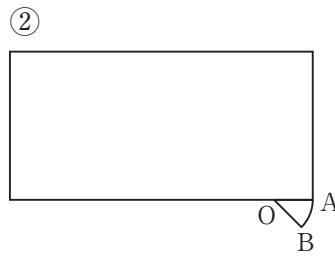
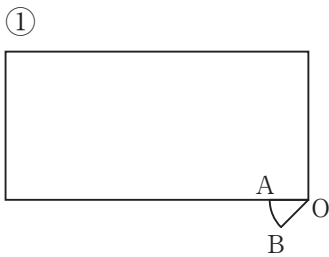


[図1]



[図2]

- (1) おうぎ形が長方形の右下を通るときのおうぎ形の様子として正しいものを次の①～⑥から選びなさい。





(2) おうぎ形の周の長さは何cmですか。

(3) おうぎ形が長方形を1周したときに通過した部分と長方形を合わせて1つの図形をつくります。この図形の周の長さは何cmですか。なお、この問題は解答までの考え方を表す式や文章・図などを書きなさい。





