

2022年度 入試問題体験会

算 数

||||| 【注 意】 |||||

- ・ 試験時間は 30 分です。
- ・ 問題は 1 ページから 7 ページまでです。
- ・ 解答はすべて解答用紙に記入してください。
- ・ 解答用紙に受験番号、氏名を記入してください。
- ・ 円周率は 3.14 として計算してください。



洗足学園中学校

1 次の計算をなさい。

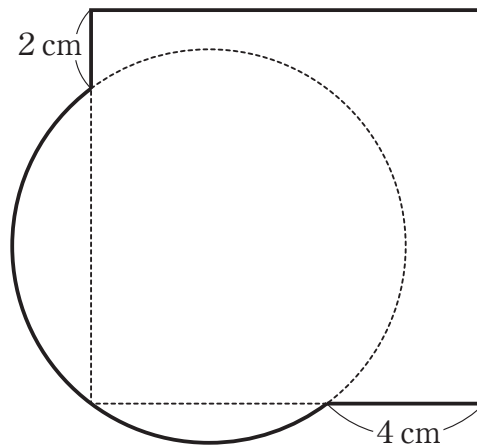
$$(1) 173 + 27 \div 10 \times 6 - 37 \times 2 \div 5$$

$$(2) \frac{2}{3} + \frac{1}{3} \div 1.75 + \frac{1}{7} \div \left(0.5 - \frac{1}{16} \right)$$

2 次の問いに答えなさい。

- (1) 池のまわりを、姉妹が同じ場所から反対向きにそれぞれ一定の速さで同時に歩き始めました。姉が300 m歩いたところで2人は初めて出会い、妹が出発してから400 m歩いたところで2度目に2人は出会いました。池のまわりは何mですか。

- (2) 下の図のように、1辺の長さが10 cmの正方形と、直径10 cmの円を重ねた図形があります。この図形の周りの長さは何cmですか。



- (3) ある数Aを3.14で割るところを、まちがえて314で割ってしまったので、正しい答えより297小さい答えが出ました。ある数Aを答えなさい。

3 次の問いに答えなさい。

(1) 赤い帽子と白い帽子が2つずつあり、A、B、C、Dの4人が、これらの帽子のうちのいずれかを1つずつかぶっています。この4人が、目かくしをして帽子をかぶり、縦に1列に並びました。目かくしを外したあと、4人は次のような発言をしました。

A「Dさんは私より後ろに並んでいる。Bさんは赤色の帽子だった。」

B「Aさんは私より前に並んでいる。Aさんは赤色の帽子だった。」

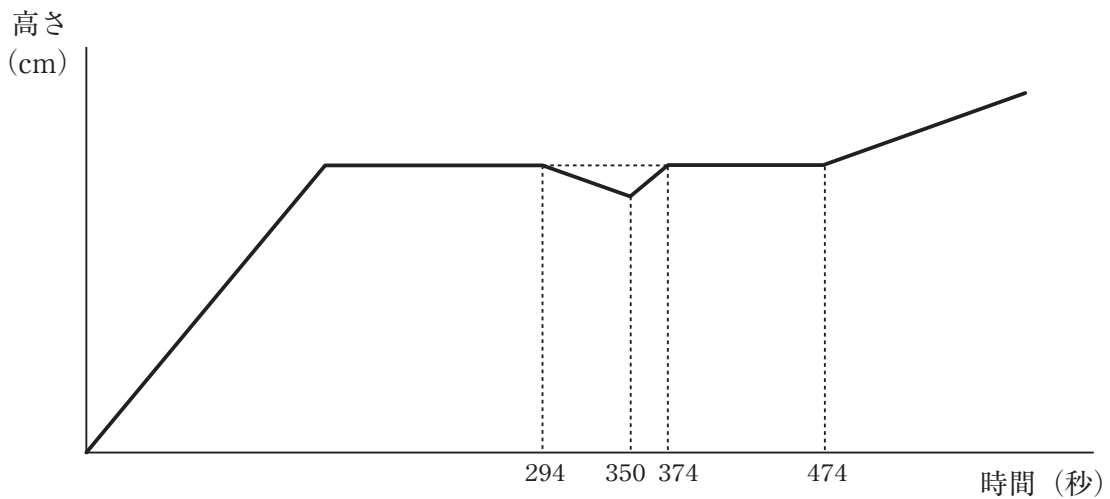
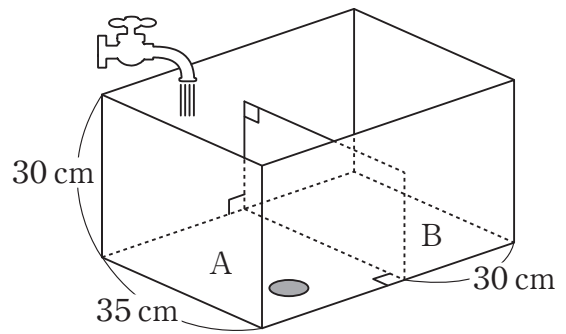
C「Bさんは私より前に並んでいる。Dさんは白色の帽子だった。」

D「Cさんは私より後ろに並んでいる。Aさんは白色の帽子だった。」

自分より前に並んでいる人については、並び順と帽子の色についてウソがつけません。自分より後ろに並んでいる人についての発言は、並び順も帽子の色も正しいとは限りません。4人はそれぞれ何色の帽子をかぶり、どのような順で並んでいますか。A～Dの並んでいる順を帽子の色とともに前から順に答えなさい。

- (2) 食塩水Aを1秒間に4 gずつ, 食塩水Bを1秒間に8 gずつ, 1つの空のビーカーに同時に入れていきます。食塩水Aと食塩水Bの濃度の比は5 : 2です。2つの食塩水を入れ始めてから20秒後, ビーカーに入っている食塩水の濃度は12%になりました。その後, ビーカーに1秒間に入れる量を, 食塩水Bは変えずに食塩水Aだけ増やして20秒間入れると, ビーカー内の食塩の量が89.6 gになりました。食塩水Aは1秒間に何gずつ入れるようにしましたか。なお, この問題は解答までの考え方を表す式や文章・図などを書きなさい。

4 図のように、直方体の水そうに仕切り板がついて、AとBの2つの部分に分かれています。Aの底面には排水用の穴があり、最初はふたをして水が排水されないようにになっています。Aに1秒あたり 120 cm^3 の割合で水を入れました。Bの水面の高さが仕切り板の $\frac{2}{3}$ の高さになったところで穴のふたが外れてしまいました。その後、Aに入れる水の割合を倍にしました。グラフは、Aに水を入れ始めてからの時間とAの水面の高さの関係を表したものです。ただし、穴から排水される水の割合は一定であるとします。このとき、次の問いに答えなさい。



(1) 穴から排水される水は1秒あたり何 cm^3 ですか。

(2) AとBの底面積の比を最も簡単な整数の比で答えなさい。なお、この問題は解答までの考え方を表す式や文章・図などを書きなさい。

(3) AとBに入っている水の体積が2度目に等しくなるのは、Aに水を入れ始めてから何秒後ですか。

