

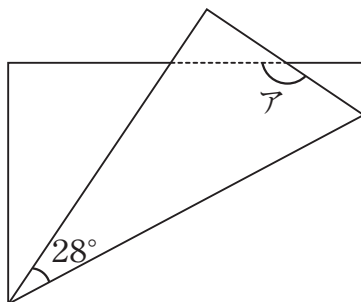
1 次の計算をなさい。

$$0.4 \times \left(3.4 - 1\frac{2}{3} \right) \div 1\frac{4}{9} + 7.56 \div 21$$

2 次の問いに答えなさい。

- (1) 3つの整数A, B, Cがあります。Aは2桁^{けた}の整数, Cは3桁の整数で,
A : B = 7 : 11, BはCの $\frac{5}{8}$ 倍であるとき, 整数Bを答えなさい。

(2) 長方形の紙を下の図のように折りました。アの角の大きさは何度ですか。

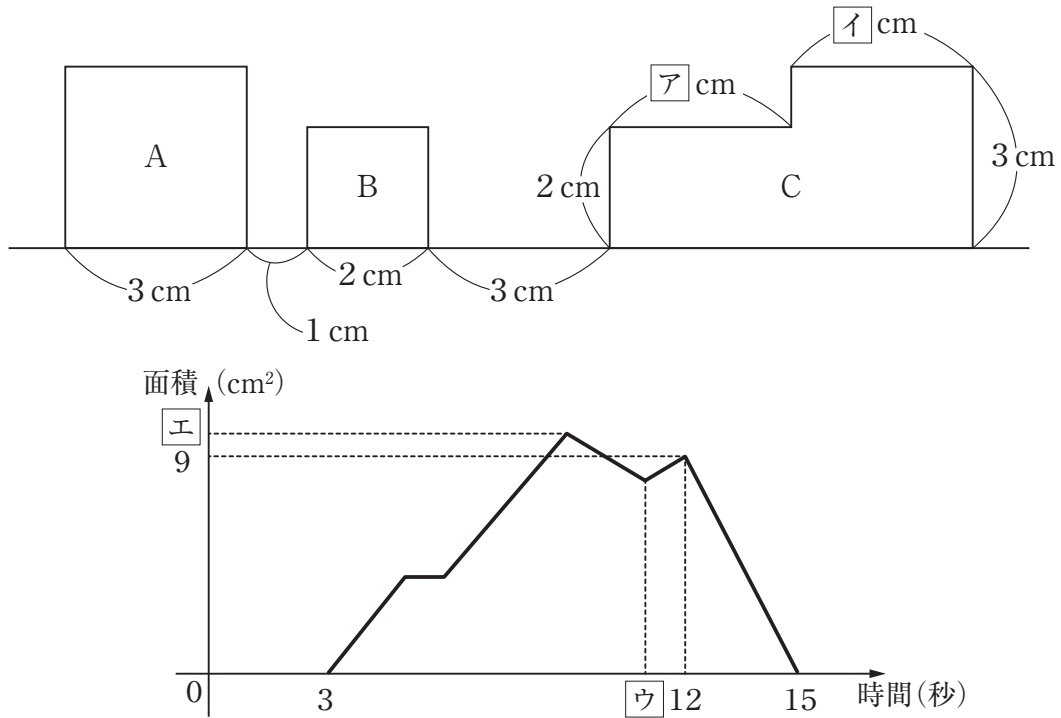


3 次の問いに答えなさい。

- (1) 容器A, B, Cにそれぞれ濃度の異なる食塩水が100 gずつ入っていて食塩水の濃度の比は3 : 4 : 5です。容器Aから容器Bに50 gの食塩水をうつしてよくかき混ぜ、容器Bから容器Cに50 gの食塩水をうつしてよくかき混ぜ、容器Cから容器Aに50 gの食塩水をうつしてよくかき混ぜました。このとき、容器A, B, Cにできた食塩水の濃度の比を最も簡単な整数の比で答えなさい。

- (2) あるお店の先週の来店者について調べました。男性と女性の人数の比が5 : 7で、エコバッグを持ってきた人は全体の $\frac{11}{16}$ でした。また、女性でエコバッグを持ってきた人は282人、男性でエコバッグを持ってこなかった人は87人でした。先週の来店者は何人でしたか。なお、この問題は解答までの考え方を表す式や文章・図などを書きなさい。

- 4 図のように、1辺3 cmの正方形Aと1辺2 cmの正方形B、大きい長方形から小さい長方形を取り除いた図形Cが直線上に置いてあります。A、Bをこの直線に沿って毎秒1 cmの速さで右方向に動かしました。グラフはAとBを動かしはじめてからの時間と、AとBがCと重なり合う部分の面積の和の変化を表しています。このとき、次の問いに答えなさい。



- (1) 図の \square ア, \square イにあてはまる数は、それぞれいくつですか。

(2) グラフの□ウ, □エにあてはまる数は, それぞれいくつですか。

(3) AとCの重なり合う部分の面積が, BとCの重なり合う部分の面積の2倍になるのは図形を動かしてはじめてから何秒後ですか。なお, この問題は解答までの考え方を表す式や文章・図などを書きなさい。