

2019年度 入学試験問題

算 数

第 2 回

||||| 【注 意】 |||||

- ・ 試験時間は 50 分です。(10 : 00 ~ 10 : 50)
- ・ 問題は 1 ページから 9 ページまでです。
- ・ 解答はすべて解答用紙に記入してください。
- ・ 解答用紙に受験番号、氏名を記入してください。
- ・ 円周率は 3.14 として計算してください。



洗足学園中学校

1 次の計算をなさい。

$$(1) 172 - 72 \times (10 - 3 \times 2) \div 16$$

$$(2) 1.21 \times \left(1\frac{1}{6} - 1.125\right) \div \frac{11}{24} + 0.25$$

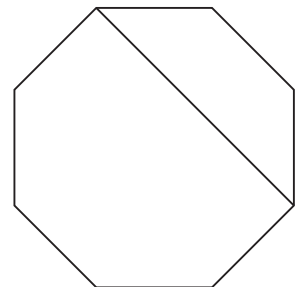
2 次の問いに答えなさい。

(1) 2019に3を31回, 7を2019回かけてできる数の一の位の数はいくつですか。

(2) 5000円を3人で分けたところ, A君はB君の1.5倍になり, C君はA君より200円少なくなりました。C君は何円もらいましたか。

- (3) A町から120 km離れたB町まで車で向かいます。高速道路は時速80 kmで、一般道路は時速40 kmで走ったところ、全部で1時間45分かかりました。高速道路を走った距離は何kmでしたか。

- (4) 正八角形を図のように、2つの図形に分けました。この2つの図形の大きい方と小さい方の面積の比を最も簡単な整数の比で答えなさい。

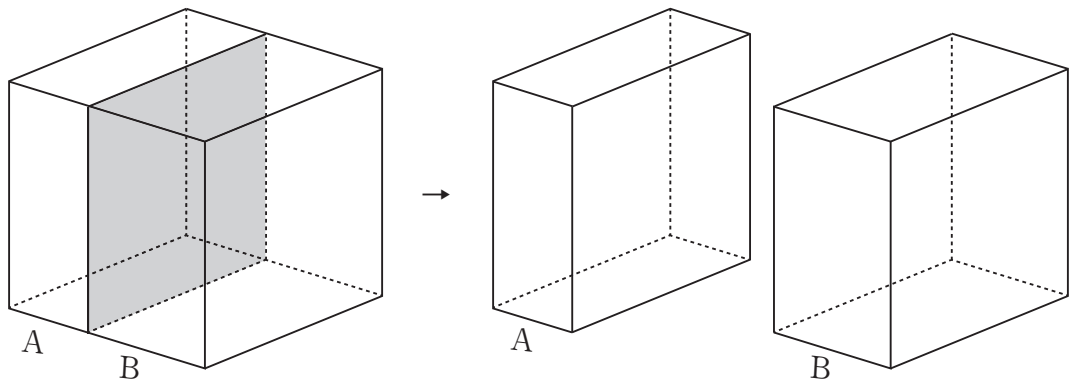


3 次の問いに答えなさい。

(1) 分母が135の分数で約分できないもののうち、分子が2桁^{けた}である数は何個ありますか。

(2) 5%の食塩水20 gに、7%と11%の食塩水を加えて、8%の食塩水を100 g作りたい。7%の食塩水は何g加えればよいですか。

- (3) 立方体を図のように側面と平行な面で2つの直方体に分けたところ、直方体Aと直方体Bの表面積の比が2 : 3になりました。このとき、直方体Aと直方体Bの体積の比を最も簡単な整数の比で答えなさい。なお、この問題は解答までの考え方を表す式や文章・図などを書きなさい。



- (4) 2019のように数字の0, 1, 2, 9で作ることができる数を以下のように小さい順に並べます。

0, 1, 2, 9, 10, 11, 12, 19, 20, 21, 22, 29, ……………

このとき、2019は最初から数えて何番目にありますか。なお、この問題は解答までの考え方を表す式や文章・図などを書きなさい。

4 あるお店では、原価が1個3000円の品物を仕入れ、毎日定価を変えて売っています。仕入れは毎日おこなっていて、日によって仕入れる個数が^{ちが}違いますが、売れ残った品物は翌日以降に売ることはありません。

このとき、次の問いに答えなさい。

(1) ある日、品物をその日の定価で売り、仕入れた個数の $\frac{1}{5}$ が売れ残りましたが、損失がでませんでした。定価は最も安くて何円ですか。

(2) 次の日は品物を 48 個仕入れて 2 割の利益を見込んで定価をつけました。そのうち何個かは定価で売れましたが、売れ残りそうだったので、途中から定価の 3 割引きで売ったところ、この日に仕入れた個数は売り切れしました。その結果、12600 円の利益がありました。割引きをして売った個数は何個ですか。なお、この問題は解答までの考え方を表す式や文章・図などを書きなさい。

(3) さらに次の日は、定価を 4500 円にしました。仕入れた個数の $\frac{1}{9}$ が売れ残ると予想していましたが、実際に売れ残った個数は予想の $\frac{2}{5}$ だったため、利益は予想よりも 27000 円多くなりました。この日に売った個数は何個ですか。

5

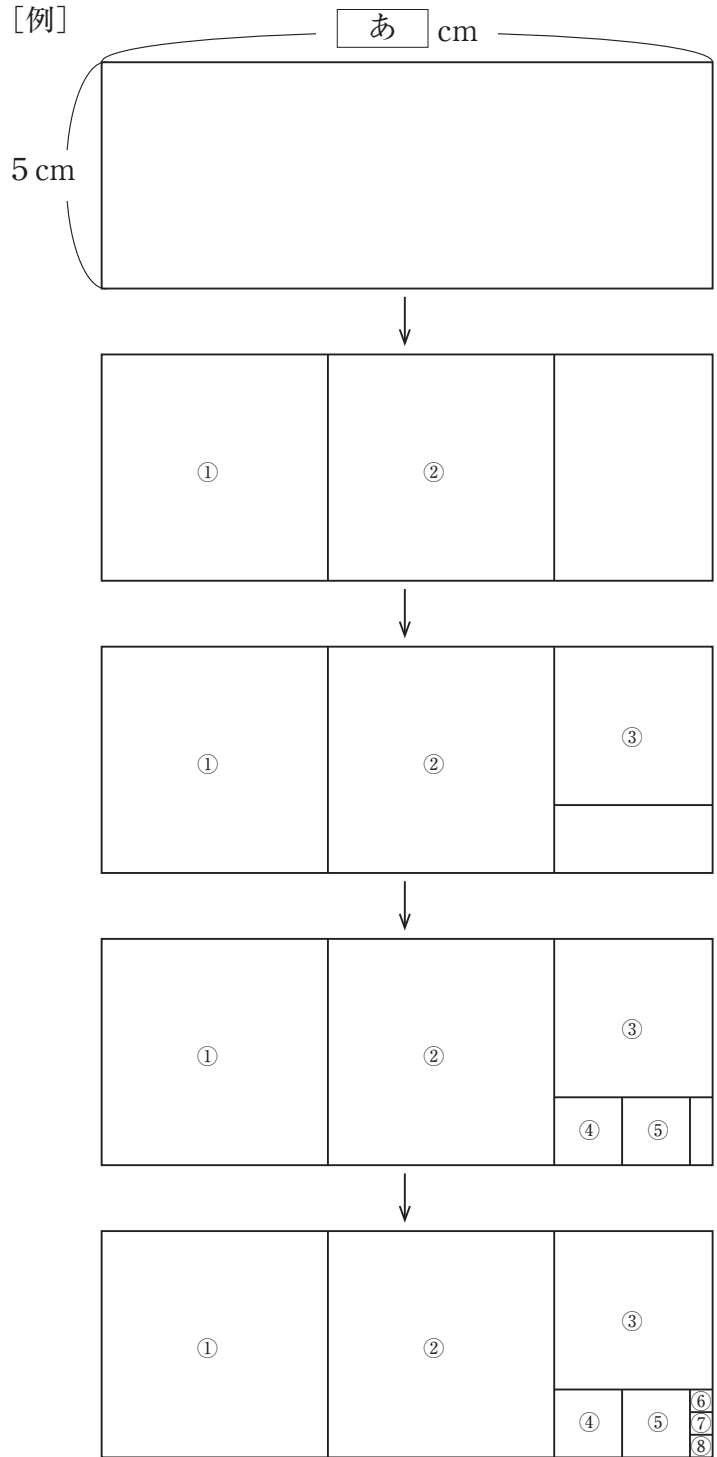
長方形の紙から次のように正方形を作っていきます。

- ・短い方の辺を1辺とする正方形をできるだけたくさん作ります。
- ・紙が余ったら、その余った長方形の短い方の辺を1辺とする正方形をできるだけたくさん作ります。

これを繰り返していき、紙が余らなくなったところで終わりにします。

このとき、次の問いに答えなさい。

(1) [例] の にあてはまる数はいくつですか。



(2) 短い方の辺が 43 cm, 長い方の辺が 159 cm の長方形では, 正方形は全部で何個作れますか。

(3) 短い方の辺が 10 cm の長方形から正方形が 4 個作れました。このとき, 考えられる長方形の長い方の辺の長さをすべて求め, その合計の長さを求めなさい。なお, この問題は解答までの考え方を表す式や文章・図などを書きなさい。

