

受験
番号

氏名

解答例

/ 100

1 (1) 8 5点

(2) 6 5点

2 (1) 97 個 5点

(2) 1152 m 5点

(3) 183 5点

(4) 8 cm 5点

3 (1) 19 通り 7点

(2) 13 cm 7点

(3) 最後、A、B、Cは同じ重さになったのでA、B、Cは、
 $2400 \div 3 = 800$ (g)
 最後から1つ前のC: $800 \div (1 - \frac{1}{5}) = 1000$ (g)
 $A: 800 - 1000 \times \frac{1}{5} = 600$ (g)
 さらに1つ前のB: $800 \div (1 - \frac{1}{3}) = 1200$ (g)
 $C: 1000 - 1200 \times \frac{1}{3} = 600$ (g)
 さらに1つ前のA: $600 \div (1 - \frac{1}{2}) = 1200$ (g)
 (最初) $B: 1200 - 1200 \times \frac{1}{2} = 600$ (g)
 よって、最初、A、B、Cに入っていた食塩の重さは
 $A: 168$ g, $B: 42$ g, $C: 18$ g
 A から B に A の $\frac{1}{2} \rightarrow 168 \times \frac{1}{2} + 42 = 126$ (g)
 B から C に B の $\frac{1}{3} \rightarrow 126 \times \frac{1}{3} + 18 = 60$ (g)
 C から A に C の $\frac{1}{5} \rightarrow 60 \times \frac{1}{5} + 84 = 96$ (g)
 よって A の食塩水の濃度は、
 $\frac{96}{800} \times 100 = 12$

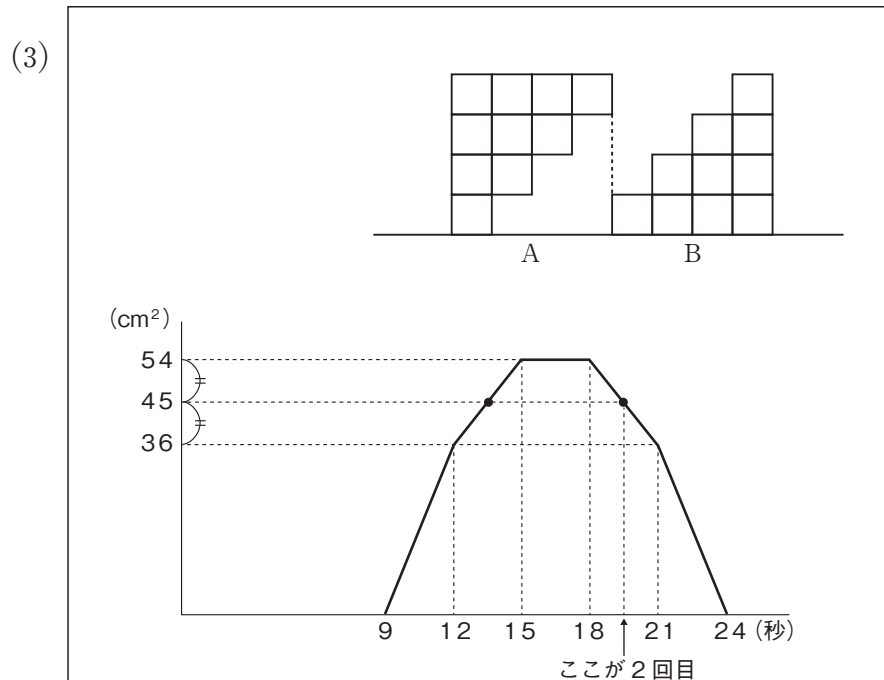
12 % 8点

(4) 1回の勝敗で4段の差がつくので、
 A が B より32段上にいたことから、
 A は B に $32 \div 4 = 8$ (回) 多く勝った。
 この条件で、 A は最大で
 $(40 + 8) \div 24$ (回) 勝つことができる。
 A が24勝16敗のとき、 A は、始めたところから
 $3 \times 24 - 1 \times 16 = 56$ (段) 上にいる。
 「1勝1敗」で、 $3 - 1 = 2$ (段) の差がつくから、
 $(56 - 50) \div 2 = 3$ (回)
 つまり、 A は21勝13敗(6分)して、
 50段目にくる。

21 回 8点

4 (1) 12 cm² 5点

(2) 15 秒後から 18 秒後まで 7点

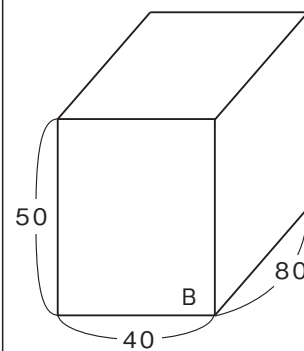


よって $\frac{18 + 21}{2} = 19.5$

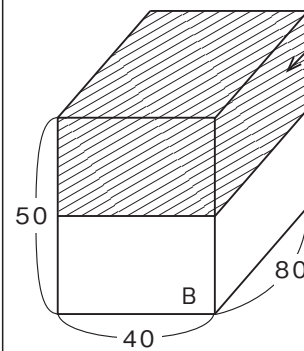
19.5 秒後 8点

5 (1) 50 cm 5点

(2) Q が閉じたままのとき、
 容積は $40 \times 80 \times 50$
 $= 160000$ (cm³)
 ここを $\frac{160000}{4000} = 40$ (分) で
 注いでいた。



20分後に Q を開けると



$4000 \times 20 = 80000$ (cm³) を、
 $20 + 30 = 50$ (分) かけて
 注ぐことになる。

このとき
 $\frac{80000}{50} = 1600$ (cm³/分)

よって、 Q から出る水の速さは、
 $4000 - 1600 = 2400$

毎分 2400 cm³ 8点

(3) 183 分後 7点