



**1** 次の計算をなさい。

$$(1) 51 - 36 \div \{ (7 - 3) \times 5 - 14 \}$$

$$(2) 5 - 3.75 \div \left( 2\frac{1}{3} - 0.875 \right) \times 1\frac{1}{6}$$

**2** 次の問いに答えなさい。

(1) 5年生と6年生が何人かずついます。いくつかのりんごがあって、それを全員に5個ずつ配ると4個余ります。また、このりんごをすべて6年生だけに8個ずつ配ると2個余ります。6年生は5年生に比べて4人多いとき、5年生は何人いますか。

(2) 1に6を2013回かけたときの十の位の数はいくつですか。

(3) 同じ濃度の食塩水を、ビーカー A, B にそれぞれ 200 g ずつ入れました。A から水 20 g を蒸発させ、B には 12 % の食塩水 100 g を入れたところ、同じ濃度になりました。元の食塩水の濃度は何 % ですか。

(4) 2, 3, 4, 5, 6 と書かれたカードが 1 枚ずつ、全部で 5 枚あります。このカードを、下の式の○の中に 1 枚ずつ入れて計算をします。このとき、にあてはまる数のうち、最も大きい数を答えなさい。

$$\bigcirc + \bigcirc - \bigcirc \times \bigcirc \div \bigcirc = \text{ア}$$

3 次の問いに答えなさい。

- (1) 図1のように、1～8の整数を1つずつ枠の中に入れ、縦、横に書かれた整数の和がすべて等しくなるようにします。ただし、どの数も1回しか使えません。図2のア～オに残りの整数を入れ、縦、横に書かれた整数の和がすべて等しくなるようにします。このとき、イにあてはまる整数を答えなさい。

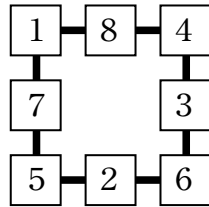


図1

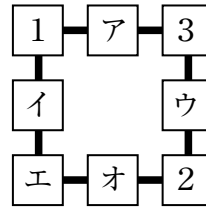
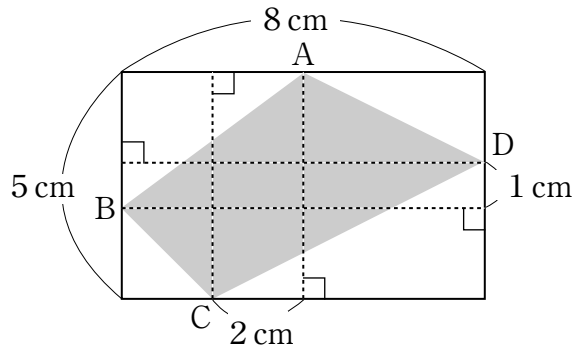


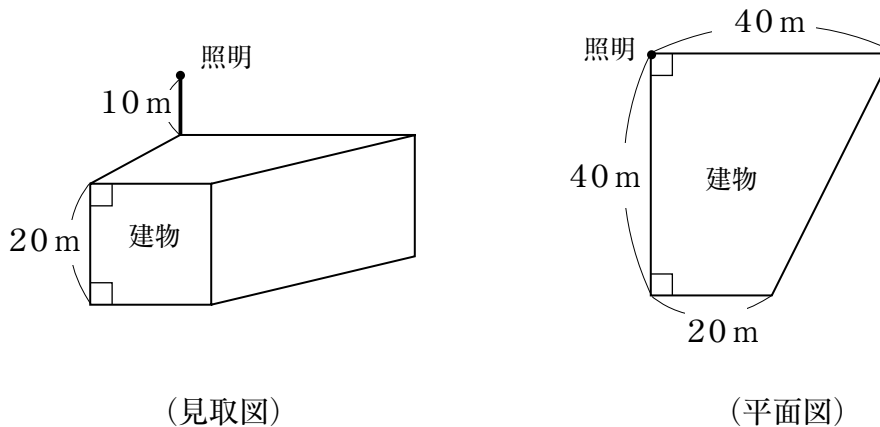
図2

- (2) ある3桁の整数があります。その整数は3で割っても、8で割っても1余ります。また、7で割ると5余り、13で割ると11余ります。ある整数はいくつですか。なお、この問題は解答までの考え方を表す式や文章・図などを書きなさい。

- (3) 縦<sup>たて</sup>5 cm, 横8 cmの長方形の中に, 四角形A B C Dを図のように書きました。この四角形A B C Dの面積は何 $\text{cm}^2$ ですか。



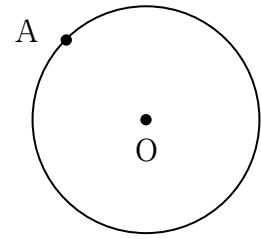
- (4) 図のような形をした高さ20 mの建物があり, その屋上には, 高さ10 mの柱が設置されています。この柱の頂上に照明をつけたとき, 地面にできる建物の影<sup>かげ</sup>の面積は何 $\text{m}^2$ ですか。ただし, 照明の大きさは考えないものとします。なお, この問題は解答までの考え方を表す式や文章・図などを書きなさい。



(見取図)

(平面図)

- 4 点Oを中心とする円周が420 cmの円があります。点P, Qは円周上の点Aを同時に出発し, Pは反時計回りに秒速5 cm, Qは時計回りに秒速2 cmで円周上を進みます。このとき, 次の問いに答えなさい。



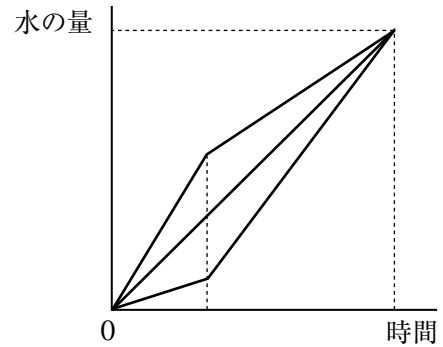
(1) P, QがAを出発してから初めてO, P, Qが一直線上に並ぶのは, 何秒後ですか。

(2) P, QがAを出発してから次にAで重なるのは, 何秒後ですか。

(3) P, QがAを出発してから三角形APQが初めて二等辺三角形になるのは, 何秒後ですか。

5 同じ割合で水を入れることができる管が何本かあります。これを使って次の3通りの方法のいずれかで水そうに水を入れた様子を表したものが次のグラフです。

- ① 途中で管の本数を変えずに水を入れる。
- ② 途中で管の本数を4倍に増やして水を入れる。
- ③ 途中で管の本数を減らして水を入れる。
- ②も③も管の本数を変えたのは水そうが満水になるまでにかかった時間の $\frac{1}{3}$ が経過したときでした。このとき、次の問いに答えなさい。



(1) ①で使った管の本数は②ではじめに使った管の本数の何倍ですか。

(2) ③ではじめに使った管の本数が①の2倍であったとします。このとき、③で管の本数を減らす前と後で使った管の本数の比を最も簡単な整数の比で答えなさい。

(3) ③ではじめに使った管の本数は最も少なくても何本ですか。



6  $\frac{1}{99}, \frac{2}{98}, \frac{3}{97}, \dots$ のように、分母と分子が共に整数で、その和が100となる分数について、次の問いに答えなさい。

(1) 約分すると分子が1になる分数のうち、最も小さい分数は $\frac{1}{99}$ 、2番目に小さい分数は $\frac{2}{98}$ です。7番目に小さい分数はいくつですか。約分せずに答えなさい。

(2) 小数にしたあと小数第2位を四捨五入すると0.4になる分数は何個ありますか。なお、この問題は解答までの考え方を表す式や文章・図などを書きなさい。





