

平成27年度 入学試験問題

算 数

第 1 回

||||| 【注 意】 |||||

- ・試験時間は 50 分です。(10 : 00 ~ 10 : 50)
- ・問題は 1 ページから 7 ページまでです。
- ・解答はすべて解答用紙に記入してください。
- ・解答用紙に受験番号、氏名を記入してください。
- ・円周率は 3.14 として計算してください。



洗足学園中学校

1 次の計算をなさい。

(1) $36 - 12 \div 2 \times 3 - 2 \times 3$

(2) $2.3 \div \left\{ \frac{7}{13} \times \left(\frac{2}{7} + \frac{1}{3} \right) \times 0.375 - 0.025 \right\}$

2 次の問いに答えなさい。

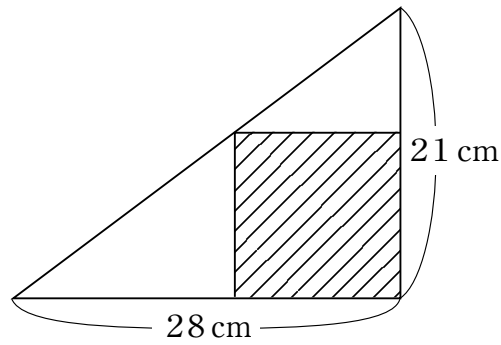
(1) AさんとBさんのはじめの所持金の比は6 : 5でした。ここから、Aさんは^{かん}図鑑を、Bさんは地図を買ったところ、残った所持金はどちらも900円でした。買った図鑑と地図の値段の比が3 : 2だとすると、Aさんのはじめの所持金はいくらですか。

(2) ある家族の^{むすめ}娘、母、^{れい}祖母の年齢について、次のことがわかっています。

- ・現在の3人の年齢の和は118歳です。
- ・今から2年後、母と娘の年齢の比は3 : 1になります。
- ・娘が生まれたとき、祖母の年齢は54歳でした。

現在の母の年齢は何歳ですか。

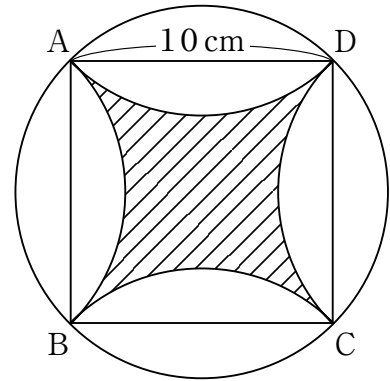
- (3) 図のように、直角三角形の内側に正方形がぴったり入っています。
この正方形の一辺の長さは何 cm ですか。



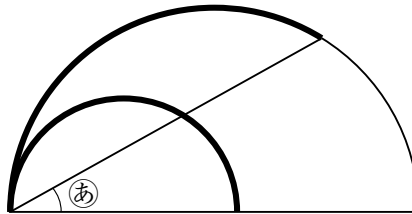
- (4) 昨日の正午に正しい時刻に合わせた時計が、今日の午後 1 時には 5 分遅れていました。この時計をこのままにしておくと、明日の午後 7 時には正しい時刻から何分遅れていますか。

3 次の問いに答えなさい。

- (1) 円にぴったり入っている正方形 $ABCD$ があります。右の図のように、円を正方形 $ABCD$ の辺にそって折り返したとき、斜線部分の面積を求めなさい。ただし、円周率は 3.14 とします。



- (2) 図のように、直径の比が $9 : 5$ となる2つの半円があります。大きい半円の太線の長さとして、小さい半円の太線の長さが等しいとき、角 あ の大きさは何度ですか。



(3) 1周720 mの池のまわりをAさんとBさんが同じ地点から反対の方向に向かって同時に歩き始めました。最初の歩く速さはAさんが毎分30 m, Bさんが毎分90 mでしたが, 2人が出会うごとにAさんは歩く速さが毎分10 mずつ速くなり, Bさんは歩く速さが毎分10 mずつ遅くなります。2人がはじめてスタート地点で出会うのは, 出発してから何分後ですか。なお, この問題は解答までの考え方を表す式や文章・図などを書きなさい。

(4) 容積320 lの水そうに一定の割合で水を入れる2つの管A, Bがあります。空の水そうに管Aを開いてから32分後に管Bも開くと, その20分後に水そうはいっぱいになります。また, 空の水そうに管Bを開いてから32分後に管Aも開くと, その28分後に水そうはいっぱいになります。いま, 空の水そうに管Aを開いて, しばらくしてから管Aは閉じて管Bを開くと, 合わせて70分間で水そうはいっぱいになりました。管Aを開いていた時間は何分間ですか。なお, この問題は解答までの考え方を表す式や文章・図などを書きなさい。

- 4 図1のように正方形Aと、長方形から長方形を切り取った図形Bがあります。AとBの高さは等しく、Bが直線上を一定の速さで左に動きます。図2は、AとBが重なり始めてからの時間と、重なっている部分の面積の関係を表したグラフです。このとき、次の問いに答えなさい。

図1

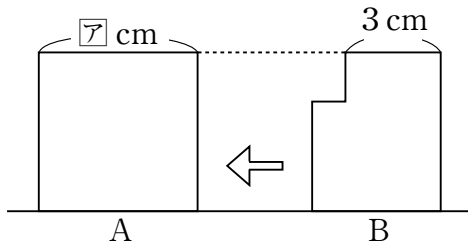
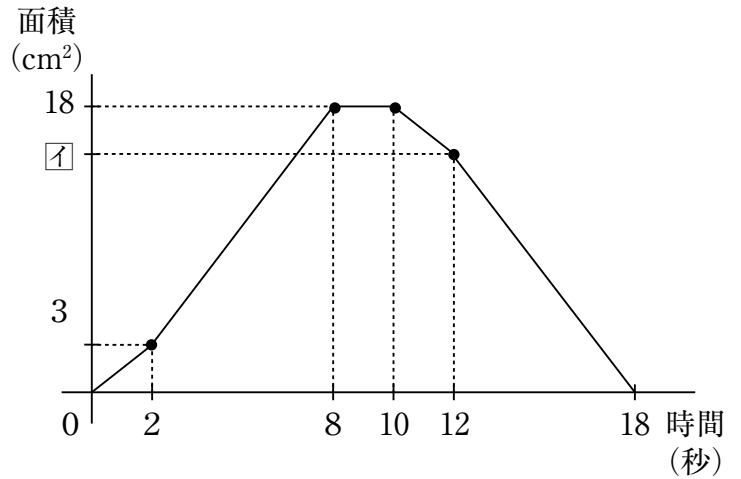


図2



(1) Bの動く速さは、毎秒何cmですか。

(2) 図の7, 11にあてはまる数をそれぞれ答えなさい。

(3)重なっている部分の面積が11 cm²となるのは何秒後と何秒後ですか。なお、この問題は解答までの考え方を表す式や文章・図などを書きなさい。

5 3種類の食塩水A, B, Cがそれぞれ100 gずつあります。はじめにそれぞれに溶けている食塩の重さの合計は40 gで, BとCに溶けている食塩の重さの比は1 : 2でした。いま, A, B, Cのそれぞれにさらに食塩を溶かしたところ, 溶けている食塩の重さがAは125%, Bは70%, Cは40%増え, 3つの食塩水の重さの合計が332 gになりました。このとき, 次の問いに答えなさい。

(1) 3つの食塩水A, B, Cの溶けている食塩の重さの合計は, はじめと比べて何%増えましたか。

(2) はじめに食塩水B, Cに溶けていた食塩の重さの合計は何gですか。なお, この問題は解答までの考え方を表す式や文章・図などを書きなさい。

(3) 食塩水Aの濃度は何%になりましたか。

