

平成24年度 入学試験問題

算 数

第 1 回

||||| **【注 意】** |||||

- ・試験時間は 50 分です。(10 : 00 ~ 10 : 50)
- ・問題は 1 ページから 8 ページまでです。
- ・解答はすべて解答用紙に記入してください。
- ・解答用紙に受験番号、氏名を記入してください。



洗足学園中学校

1 次の計算をなさい。

$$(1) 10 + (32 \times 4 + 6 \times 12) \div 5$$

$$(2) 0.6 + \left(1.6 \div \frac{5}{8} - 2 \right) \times \frac{5}{7}$$

2 次の問いに答えなさい。

(1) 整数A, Bがあります。Aの $\frac{2}{5}$ とBの $\frac{1}{3}$ は等しく, BからAを引くと3になります。Aはいくつですか。

(2) 分速60mで歩いて1時間かかる道のりを, 時速3kmで歩くと何秒かかりますか。

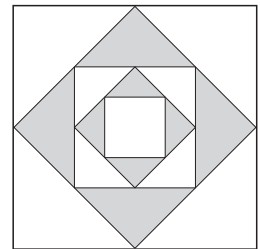
(3) 10%の食塩水 300 g が入った容器 A と 4%の食塩水 400 g が入った容器 B があります。2つの容器から同じ重さの食塩水を入れ替えて混ぜたところ、容器 A の食塩水は 8%になりました。このとき、容器 B の食塩水は何%ですか。

(4) 3人用、4人用、5人用の長いすがあわせて 30脚あり、115人が座ることができます。また、5人用の長いすに6人ずつ座ると 124人が座ることができます。このとき、3人用の長いすは何脚ありますか。

3 次の問いに答えなさい。

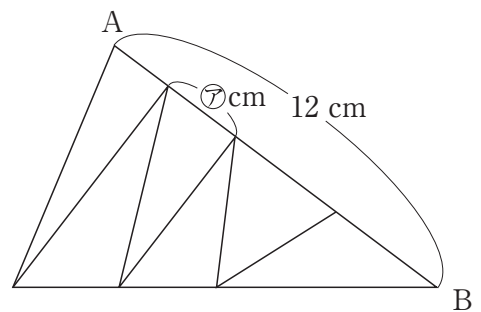
(1) 今から3年後に、父の年齢は子どもの年齢の6倍になります。また今から27年後に、父の年齢は子どもの年齢の2倍になります。現在の父の年齢は何歳ですか。

(2) 右の図は正方形の辺の真ん中の点をすべて結び、内側に正方形をかく作業をくり返したものです。図の色のついた部分の面積の和は、一番大きい正方形の面積の何倍ですか。



- (3) Aさん, Bさん, Cさんがおはじきを持っています。Cさんの個数を18個増やすとAさんの個数の $\frac{3}{4}$ になり, Aさんの個数を24個減らすとBさんの個数の2倍になります。また, Bさんの個数はCさんの個数より64個少ないです。Aさんは何個のおはじきを持っていますか。なお, この問題は解答までの考え方を表す式や文章・図などを書きなさい。

- (4) 図のように, ある三角形を6つの面積の等しい三角形に分割しました。ABの長さを12 cmとすると, ㊦にあてはまる数はいくつですか。



4 1 から 200 までの整数があります。このとき、次の問いに答えなさい。

(1) 1 から 200 までの整数をすべてかけたときの答えは、一の位から連続して 0 がいくつ並びますか。

(2) 1 から 200 までの整数を、 $1234 \cdots 198199200$ のように並べて 1 つの整数をつくりました。この数は何桁の数ですか。なお、この問題は解答までの考え方を表す式や文章・図などを書きなさい。

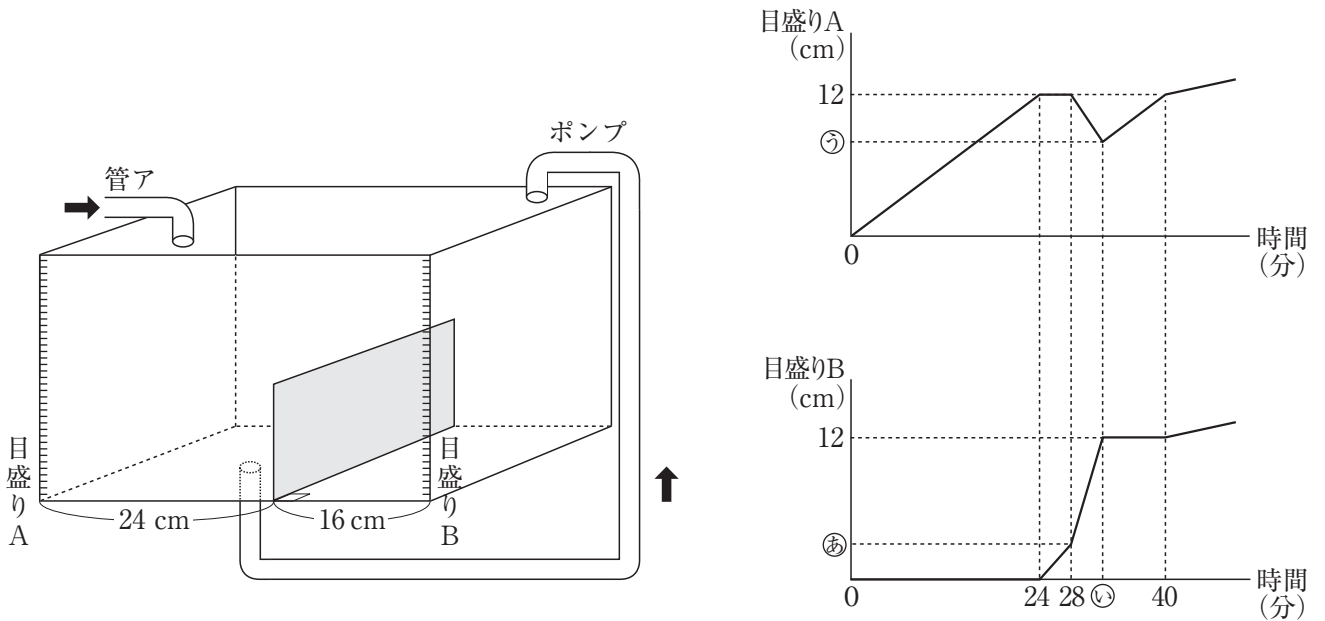
5 1辺が1 cmの立方体の積み木を、すきまなく重ねて立方体を作って、表面に色を塗ります。このとき、次の問いに答えなさい。

(1) 1辺が4 cmの立方体を作って表面に色を塗ったとき、2面だけに色が塗られている積み木は何個ありますか。

(2) 1辺が7 cmの立方体を作って表面に色を塗ったとき、どの面にも色が塗られていない積み木は何個ありますか。

(3) 1辺が⑦ cmの立方体を作って表面に色を塗ったとき、1面だけに色が塗られていた積み木は600個ありました。⑦にあてはまる数はいくつですか。

- 6 図のように、直方体の空の水そうの中に、仕切りがあります。管アは毎分 240 cm^3 の水を出し続けます。ポンプは最初は止まっていたのですが、ある時刻から毎分 720 cm^3 の水を仕切りの左から右へ移します。グラフは、管アを開いてからの時間と目盛りAと目盛りBにおける水面の高さとの関係です。このとき、次の問いに答えなさい。ただし、水そうと仕切りの厚さやポンプで水を移す時間は考えないものとします。



(1) ポンプが動き出したのは、管アを開いてから何分後ですか。

(2) グラフ中の㉖にあてはまる数はいくつですか。なお、この問題は解答までの考え方を表す式や文章・図などを書きなさい。

(3) グラフ中の㉔および㉕にあてはまる数はいくつですか。